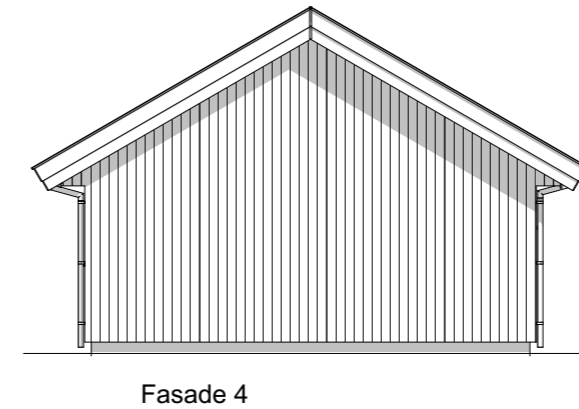
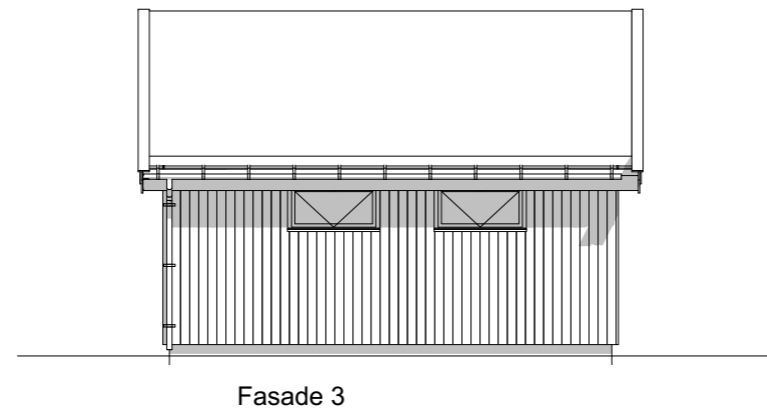
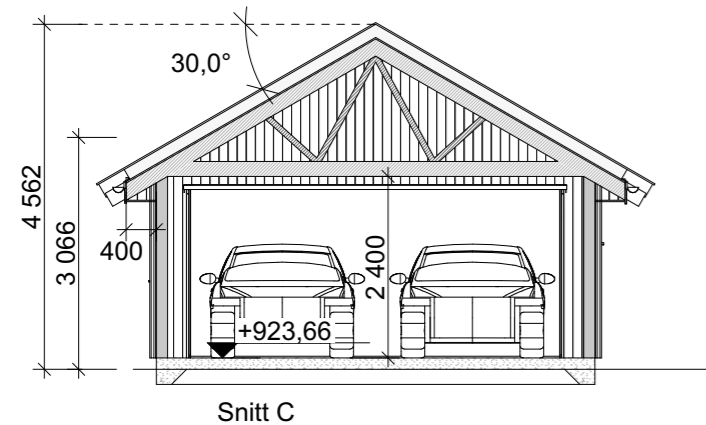
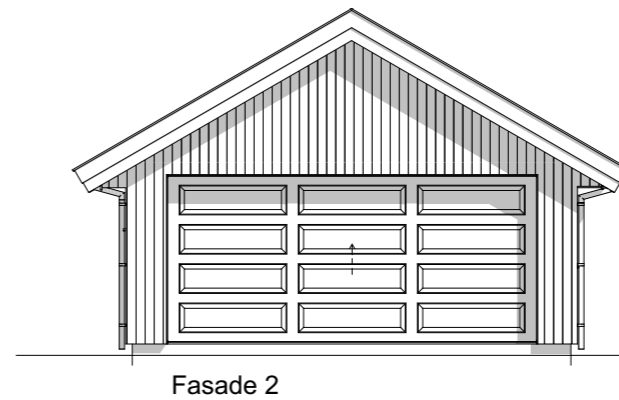
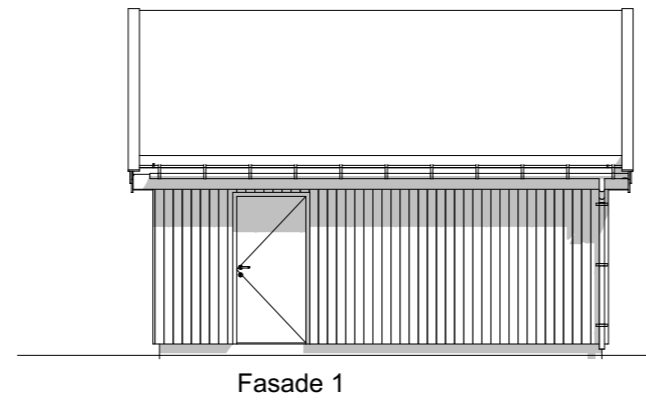
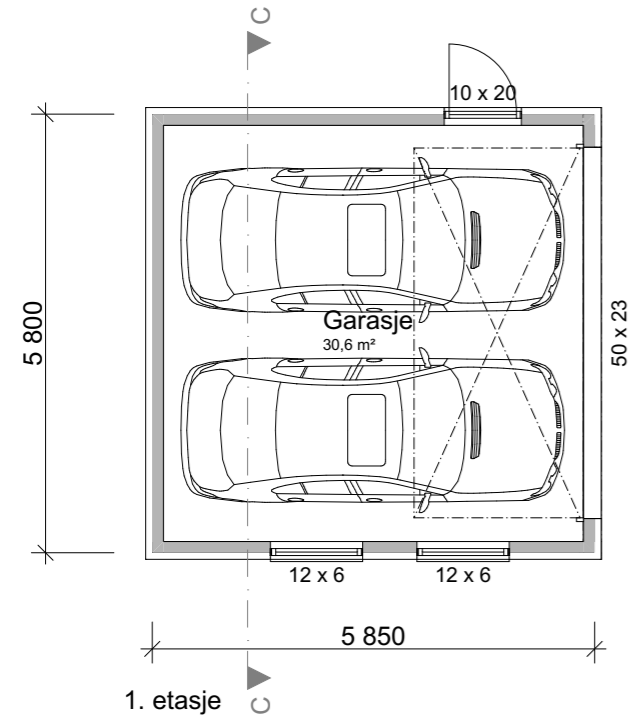


Sjemmedalhytta



REVISJON:

Dato: Revisjonen gjelder:

PROSJEKT:

Sjemmedalhytta Tyri Garasje 36

TEGNING:

Plan, snitt og fasader

TILTAKSHAVER:

Sjemmedalhytta

BYGGEPLASS:

-

-

STATUS:

DATO:

- Skisseprosjekt
- Forprosjekt
- Detaljprosjekt
- Eksisterende
- Som bygget
- Illustrasjon

06.12.21

SIGN.:

GVH

KONTROLL AV:

JIH

MÅLESTOKK:

1:100

AREALTABELL:

BRA totalt:	30,6 m²
1. etasje	30,6 m ²
2. etasje	- m ²
BYA totalt:	36 m²

 vårdal arkitekter

Åslyveien 19, 3170 Sem
Tlf. 33 06 10 80

post@vaardal.as

ID NR.:

-

TEGNINGSNR.:

E-01